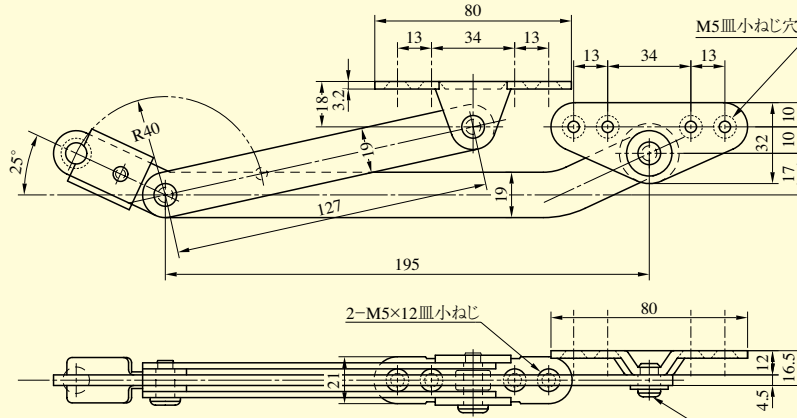


# LAE ・ LSE ・ LSD ・ LSDW 型

## LAE 型

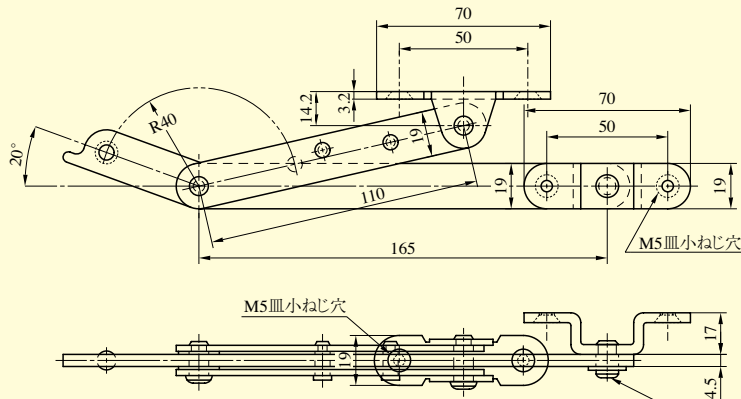
(取付寸法はP509をご参照ください。)



勝手変更の際は、Eリングを抜き  
取付座を反対にして差し込んでください。

## LSE 型

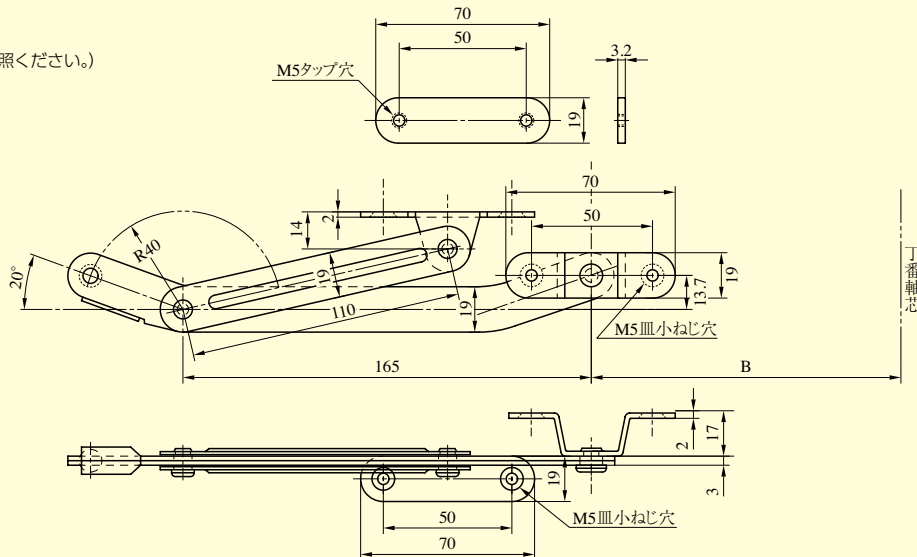
(取付寸法はP509をご参照ください。)



勝手変更の際は、Eリングを抜き  
取付座を反対にして差し込んでください。

## LSD 型 LSDW 型

(取付寸法はP510をご参照ください。)



LAE  
LSE  
LSD  
LSDW