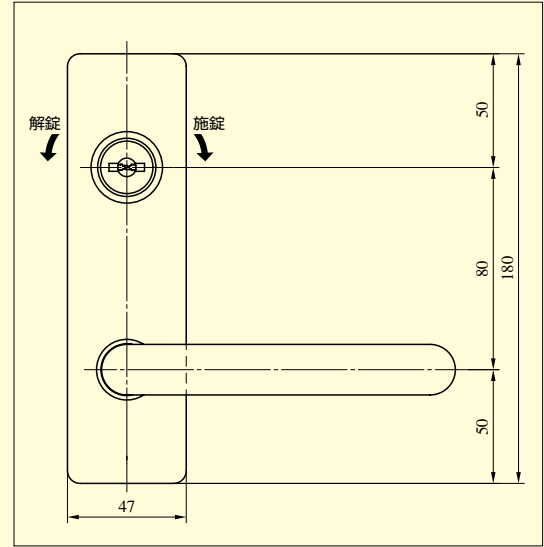
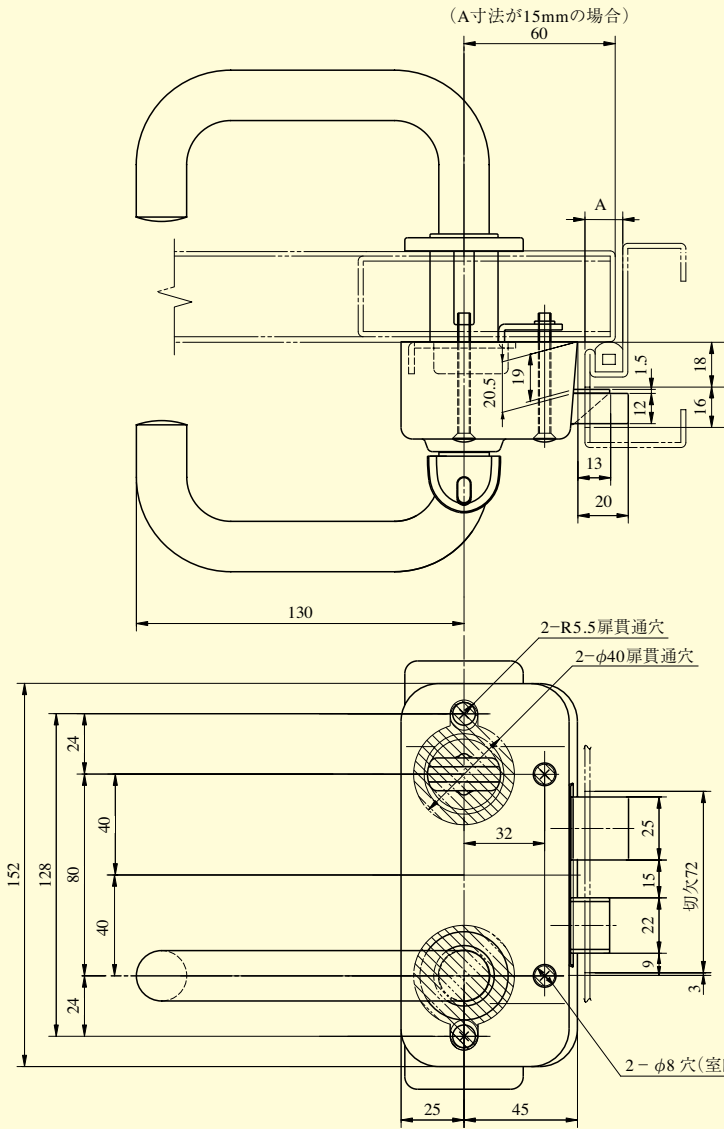
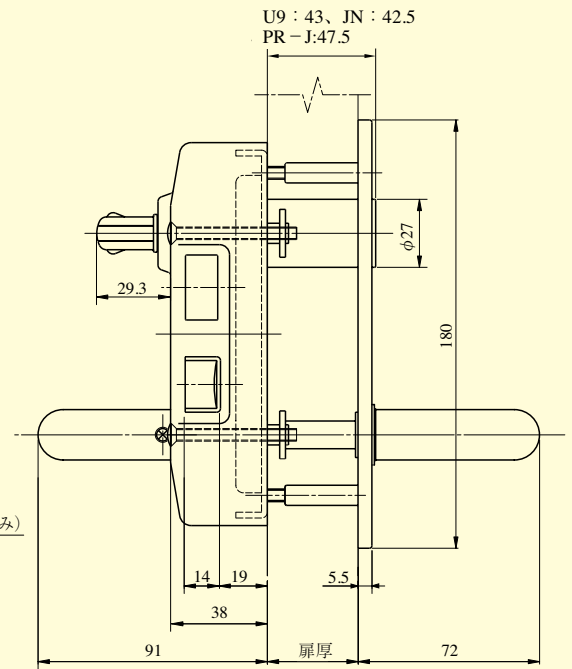


RVH64(-J)型

室外側外形図



※鍵の回転方向は、右勝手の場合を示す。



装着可能シリンダー	型 式	レバーハンドル形状		スペーシング (mm)	扉厚 (mm以上～mm未満)
		室外側	室内側		
U9 PR-J JN	RVHPC	PC	PC	80	35～38 38～41
	RVHPA	PA			
	RVHPG	PG			
	RVHPPH	PH			
	RVH64	64	64		