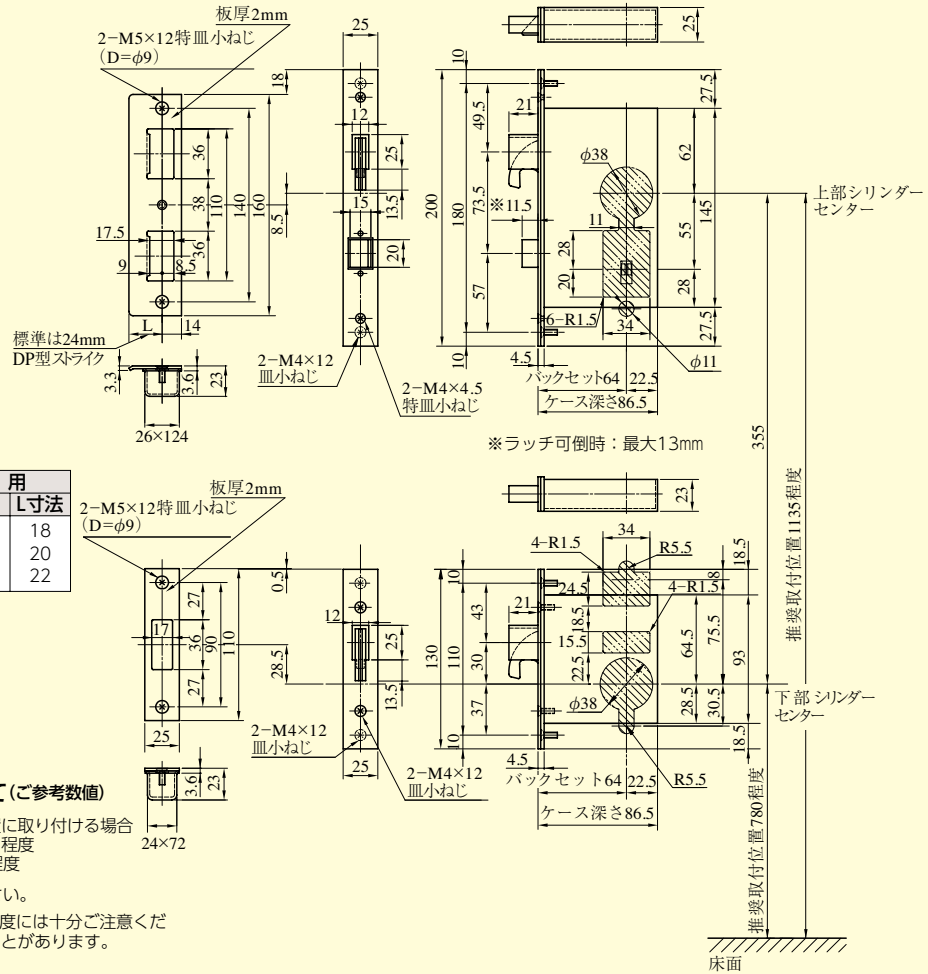


PGVF-BL SERIES

■左右勝手あり
本図は外開き右勝手を示す

PGVF713 (714) W-1BL型 PGVF571DV-1BL型



●扉厚によるストライクのL寸法(単位mm)

片開き扉用			両開き扉用		
扉厚(≒)	記号	L寸法	扉厚(≒)	記号	L寸法
36~42	DP	24	36~37	L	18
42~45*	ER	28	37~42	CM	20
			42~45*	N	22

*45mmを含む

●A寸法(単位mm)

シリンダー	A寸法
U9, JN	41.5
PR-J	44.5
LB-J	50.5

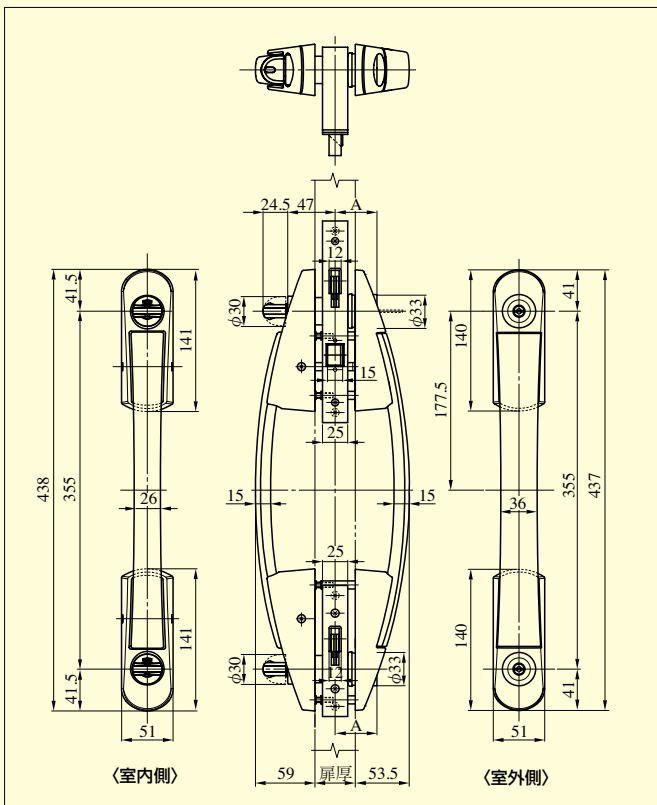
●PGVF-BLの推奨取付位置について(ご参考数値)

- グリップ(バー)センターを床面から960mm位置に取り付ける場合
- 床面から上部シリンダー中心まで：1,135mm程度
- 床面から下部シリンダー中心まで：780mm程度

(注1) 571型のグリップ形状はP451を参照ください。

(注2) 扉の切欠寸法精度、取付ステーの溶接寸法精度には十分ご注意ください。精度が悪い場合、取り付けできないことがあります。

【外形図】 PRPGVF713W-1BL型



【外形図】 PRPGVF714W-1BL型

