

ND3R-BL / ND3R-ATBL SERIES

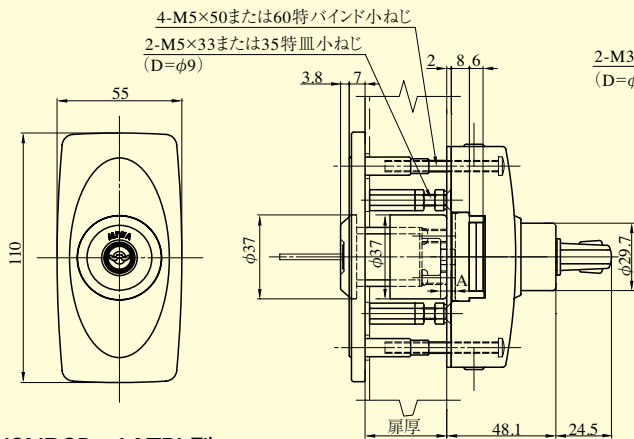
■左右勝手共通

U9ND3R-1BL型

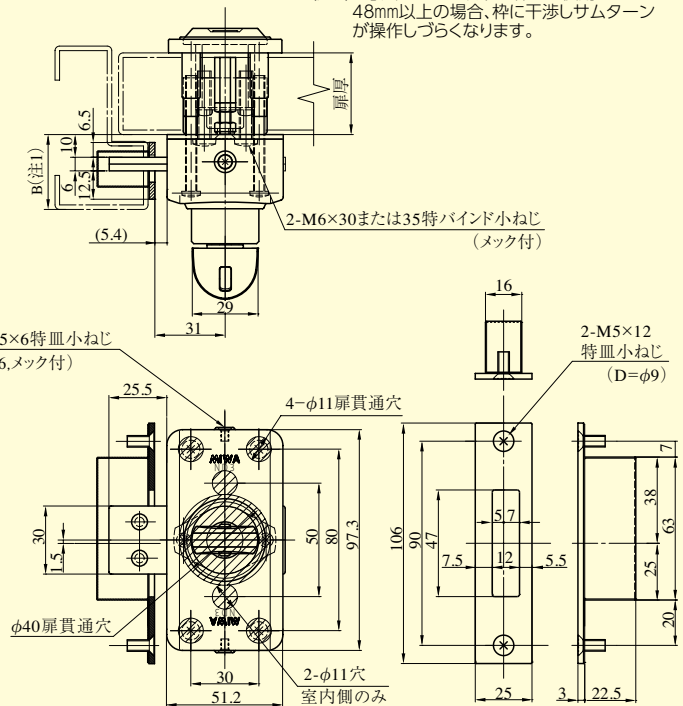
●扉厚によるA寸法(単位mm)

扉厚(mm以上~mm未満)	A寸法
33~38	6.3(取付時に切断する)
38~40	9.3(取付時に切断する)
40~43	11.3(出荷時の状態で使用)
43~46	14.3(取付時に切断する)
46~48	17.3(取付時に切断する)
48~50	19.3(出荷時の状態で使用)

※扉厚33~35はKライナー使用



(注1) B寸法が48mm以下の枠にご使用ください。
48mm以上の場合、枠に干渉しサムターンが操作しづらくなります。



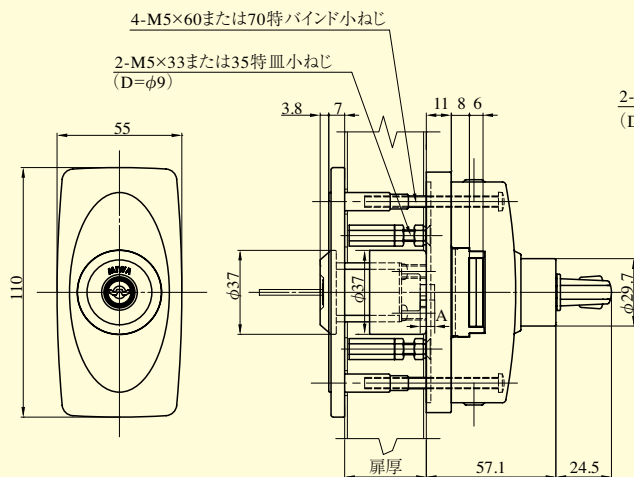
U9ND3R-1ATBL型

●扉厚によるA寸法(単位mm)

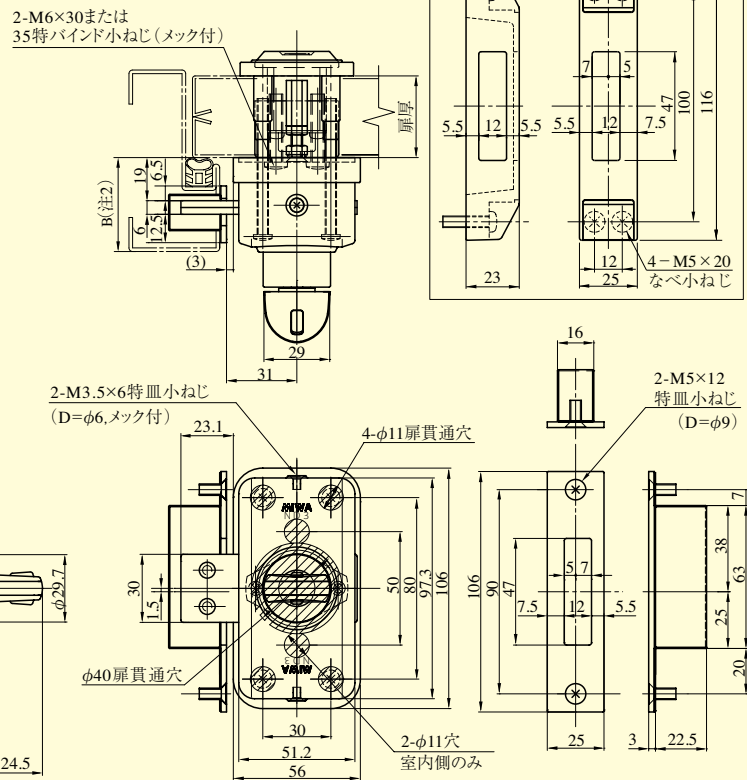
扉厚(mm以上~mm未満)	A寸法
33~40	13.7(出荷時の状態で使用)
40~43	17.2(取付時に交換する)
43~48	22.7(取付時に切断する)
48~50	26.7(出荷時の状態で使用)

※扉厚33~35はKライナー使用

(注2) B寸法が57mm以下の枠にご使用ください。
57mm以上の場合、枠に干渉しサムターンが操作しづらくなります。



面付ストライク：ND2F.SK1 (別途御手配品)



装着可能シリンダー	型式	機能	扉厚(mm以上~mm未満)
U9 PR-J LB-J JN	ND3R-BL	1	33~35
	ND3R-ATBL		35~43 43~50

ND3R-BL
ND3R-ATBL