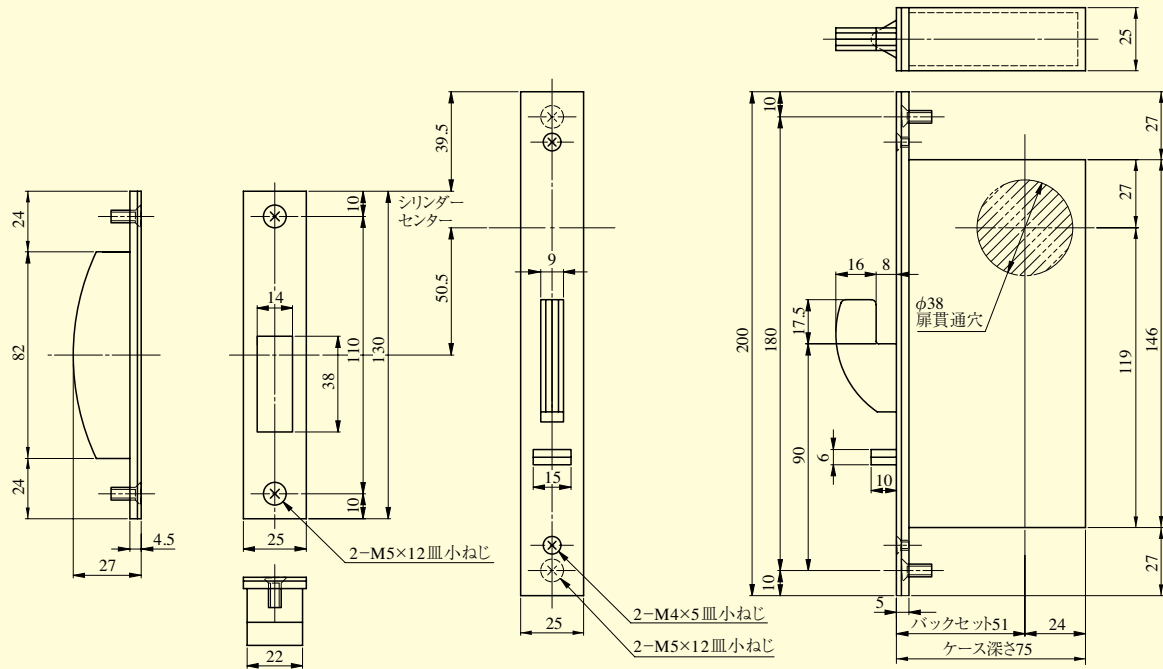


# FGV-BL SERIES

■左右勝手共通



有効チリ寸法 4mm以内

| 装着可能シリンダー                | 型 式    | 機 能 | バックセット (mm) / ケース深さ (mm) | 扉厚 (mm以上～mm未満) |
|--------------------------|--------|-----|--------------------------|----------------|
| U9<br>PR-J<br>LB-J<br>JN | FGV-BL | 1   | 51 / 75                  | 33～42<br>42～50 |