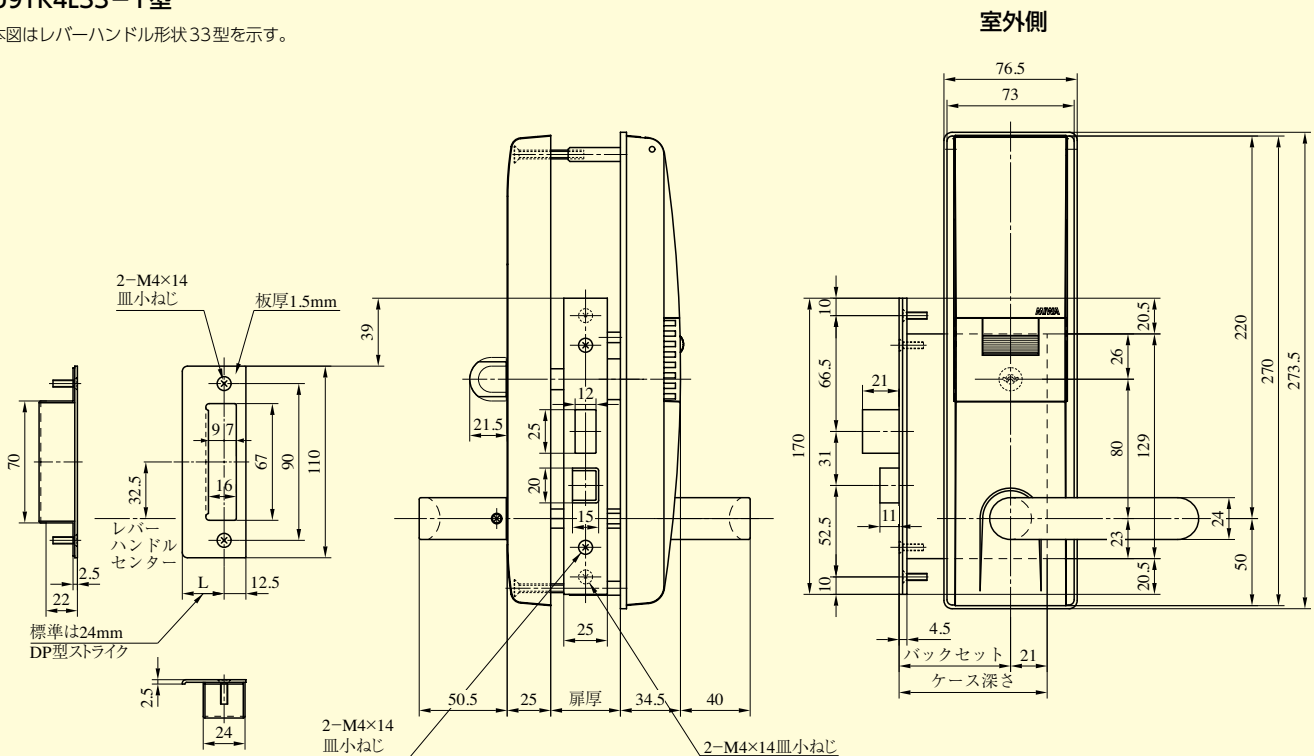


TK4L SERIES

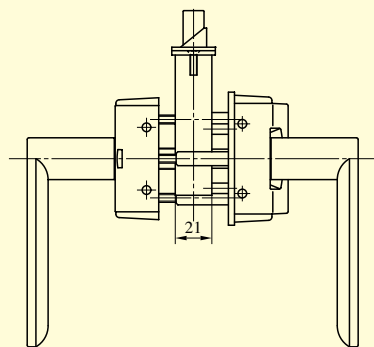
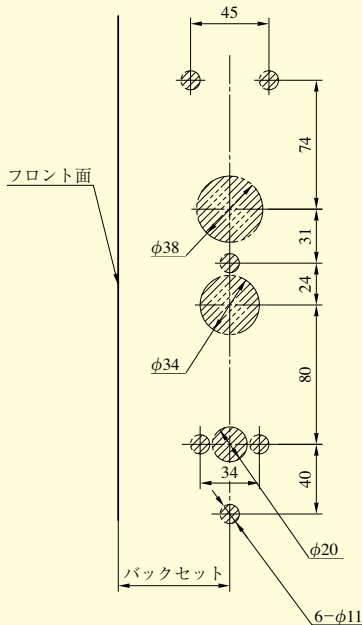
■左右勝手共通

U9TK4L33-1型

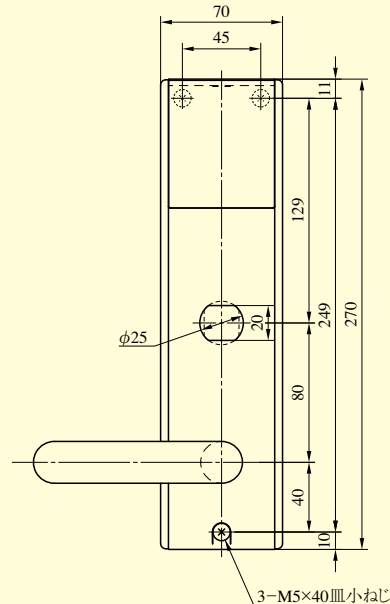
本図はレバーハンドル形状33型を示す。



扉切欠図



室内側



●扉厚によるストライクのL寸法(単位mm)

片開き扉用				両開き扉用			
扉厚(※～番)	記号	L寸法		扉厚(※～番)	記号	L寸法	
33~42	DP	24		33~37	L	18	
42~50	ER	28		37~42	CM	20	
50~58	FT	32		42~46	N	22	
58~66	G	36		46~50	DP	24	
				50~54	Q	26	
				54~58	ER	28	
				58~62	S	30	
				62~66	FT	32	

(注) TK3Lとは切欠が異なりますのでご注意ください。

装着可能シリンダー	型式	レバーハンドル形状	機能	バックセット(mm) / ケース深さ(mm)	スペーシング(mm)	扉厚(mm以上～mm未満)
U9	TK4L	31,33,65,411	1	51 / 72 64 / 85	80	33~42 42~50 50~58 58~66

(注) レバーハンドル形状411型は枠に当たる場合がありますのでバックセット64mmのケースでご使用ください。

TK4L