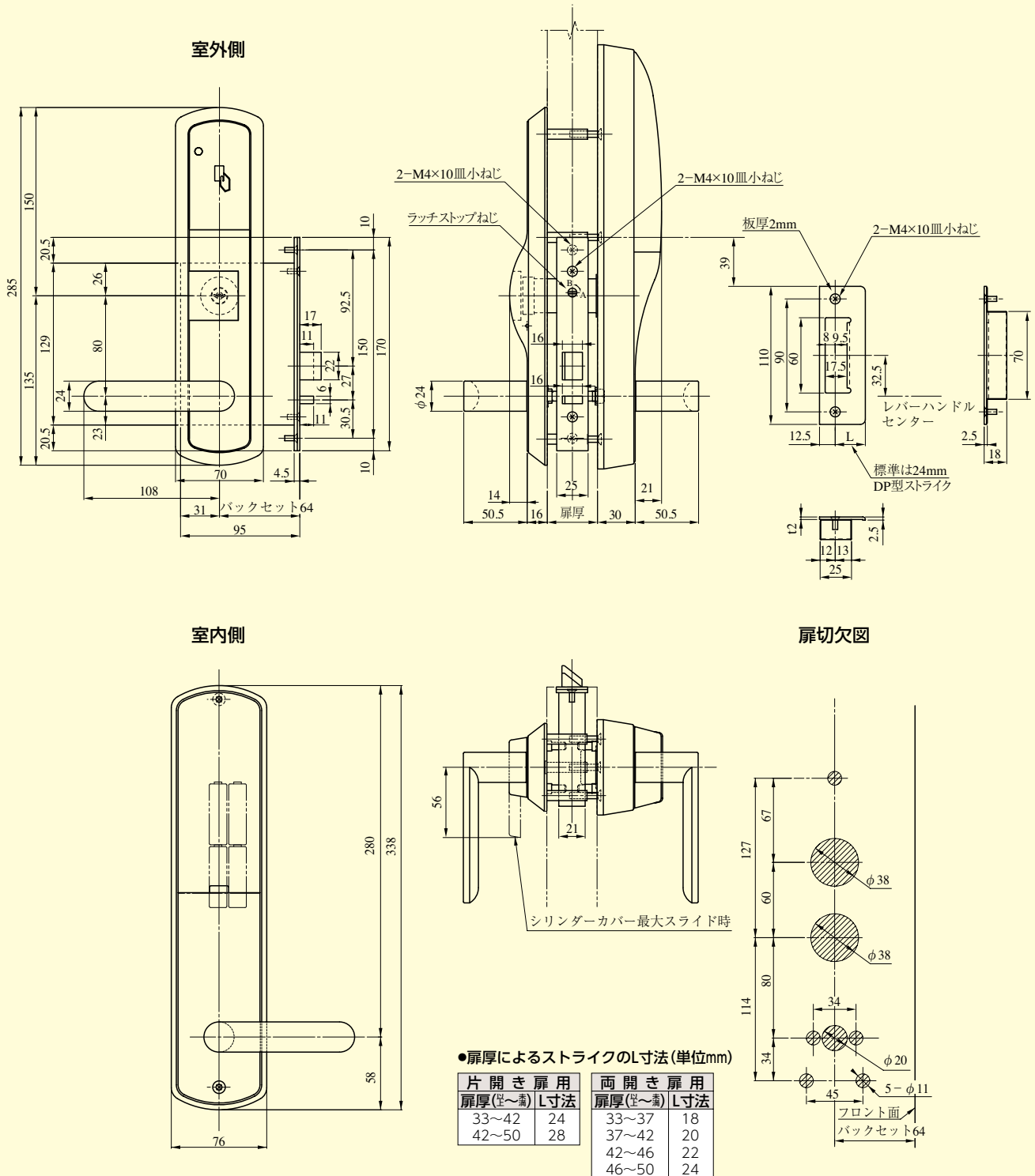


本図はU9FKALT33-2型を示す。



装着可能シリンダー	型 式	レバーハンドル形状	機 能	バックセット (mm) / ケース深さ (mm)	スペーシング (mm)	扉厚 (mm 以上 ~ mm 未満)
U9 PR	FKALT	33	2	64 / 95	80	33~37 37~42 42~46 46~50