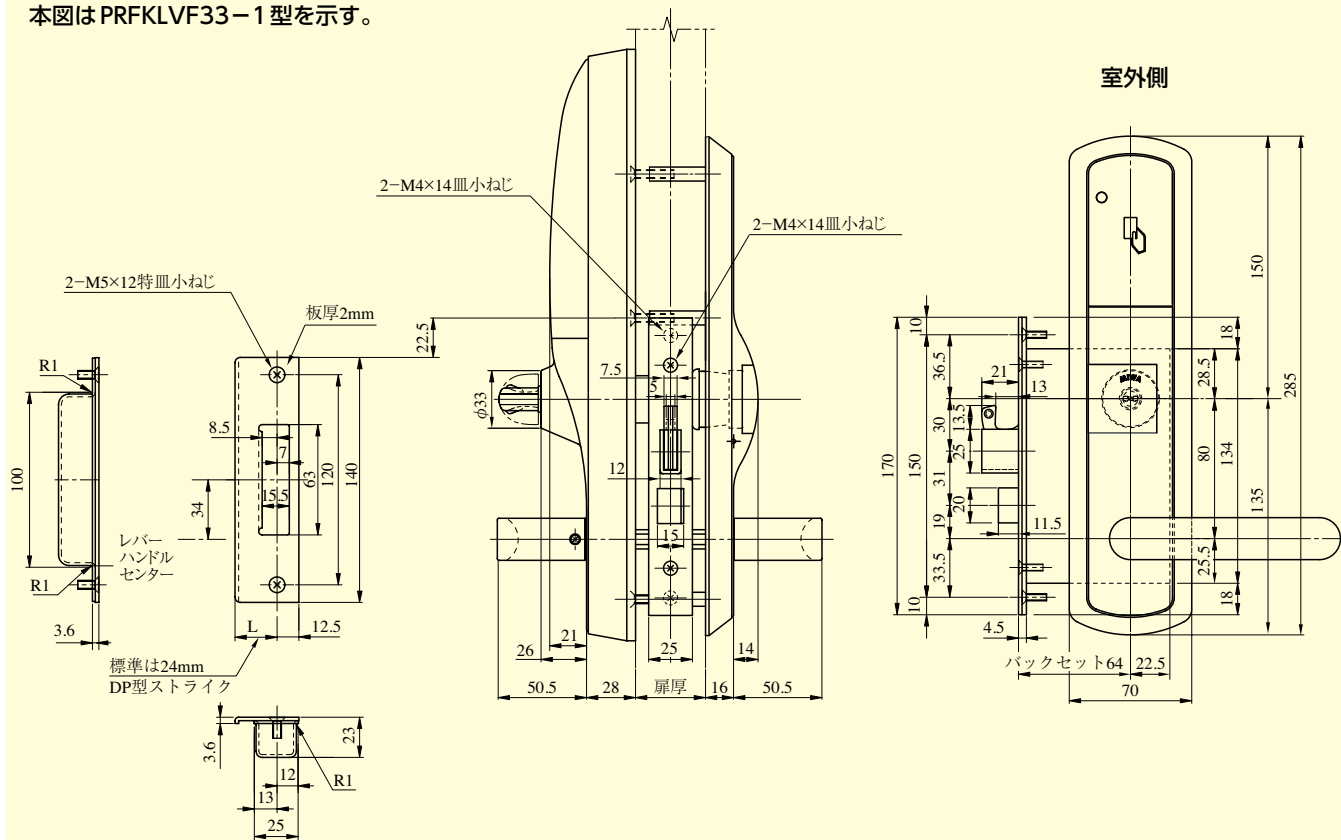
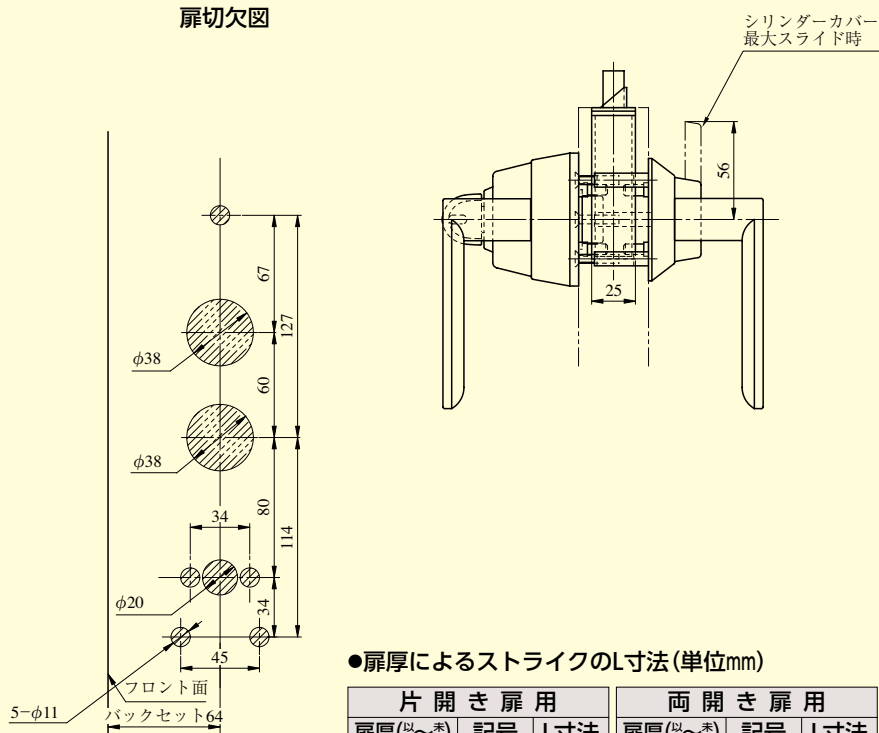


FKL

本図はPRFKLVF33-1型を示す。



扉切欠図



●扉厚によるストライクのL寸法(単位mm)

片開き扉用			両開き扉用		
扉厚(㎜～)	記号	L寸法	扉厚(㎜～)	記号	L寸法
33～42	DP	24	33～37	L	18
42～50	ER	28	37～42	CM	20
			42～46	N	22
			46～50	DP	24

(注) FKLVFシリーズの共用部リーダ等の図面はP786、790を参照ください。