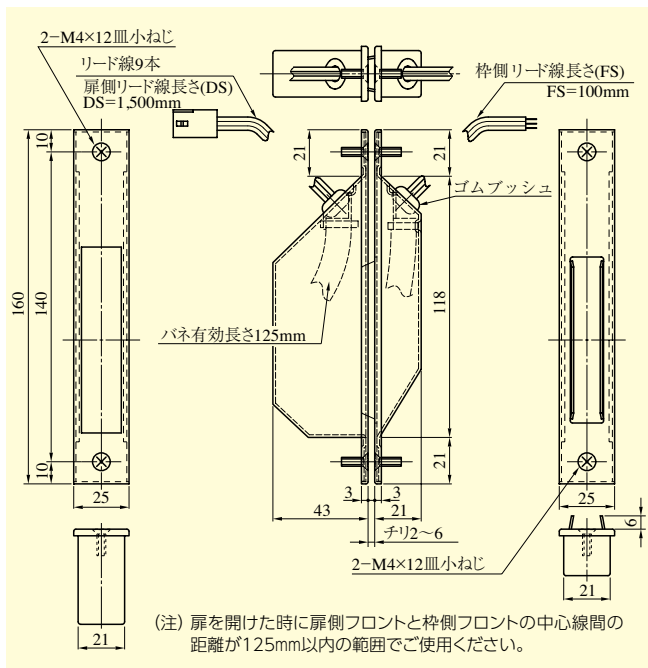
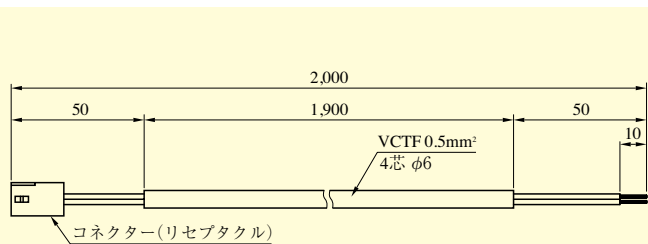




通電金具 TEK-9CC



通電ピボットヒンジ用コード DENコードE4C2M

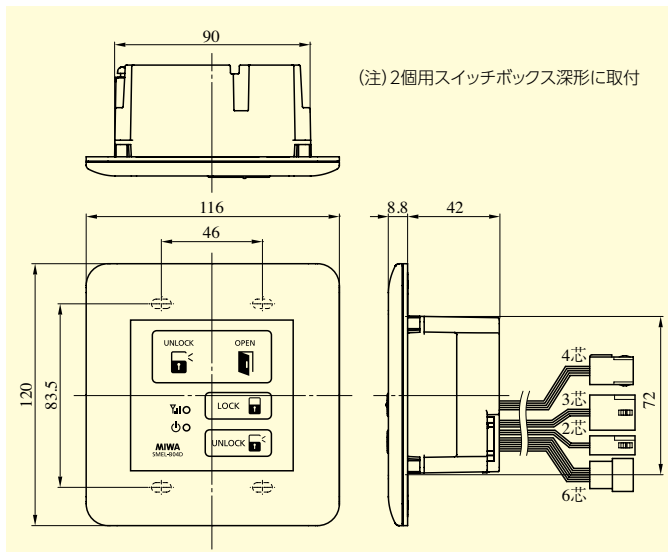


リードまたは
増設ケース側

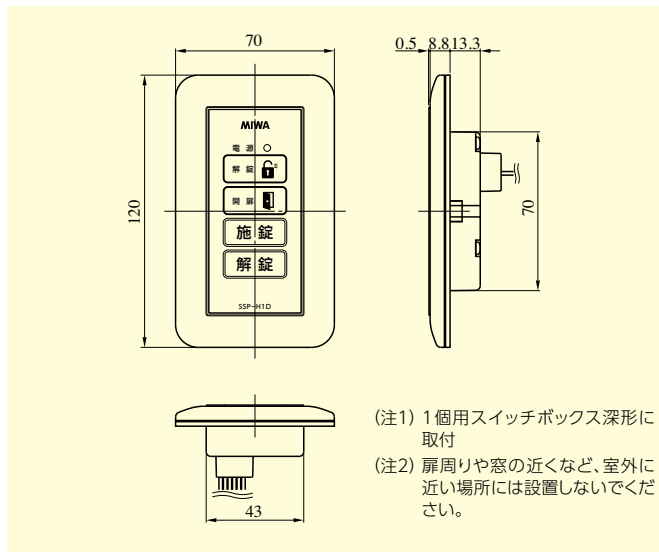
通電ピボットヒンジ側
操作盤側と配線色は必ず
一致するように施工してく
ださい。

- (注1) 通電ピボットヒンジ内の穴径はφ8以上でないと使用できません。
- (注2) 線外径φ4の仕様もございます。詳細はお問い合わせください。
- (注3) コードは扉側から枠側へ通す作業手順となります。その際、コードに傷がついたり断線したりしないよう、扉を吊りこんでから通電ピボットヒンジ内にコードを通すようにしてください。
- (注4) メンテナンスができるよう、点検口を設けてください。

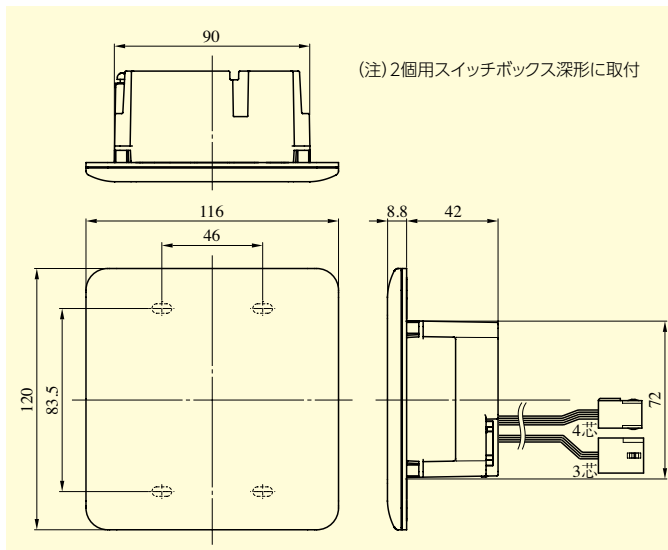
操作盤 SMEL-B04D



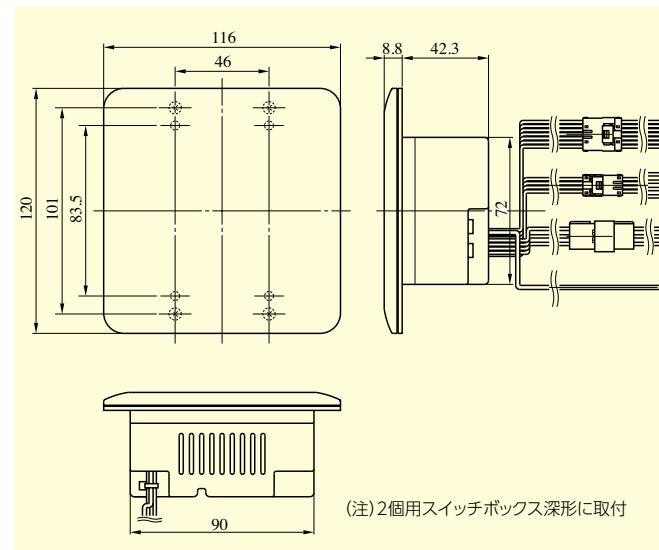
操作表示器 SSP-H1D



電源盤 PSEL-B04D



インターフェース電源盤 PSEL-B03



IEL