

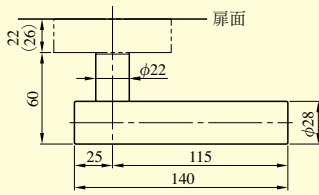
レバーハンドル形状

ALV2/ALVB (ALV2JS/ALVBJSを除く) /ALFHシリーズ装着可能レバーハンドル寸法図

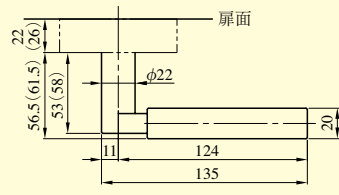
ALV2 ALFH

レバー
ハンドル
形状

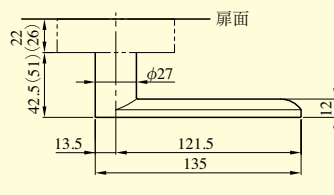
17型
(全シリーズに装着可能)



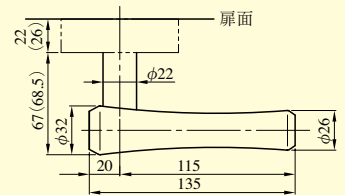
19型
(全シリーズに装着可能)



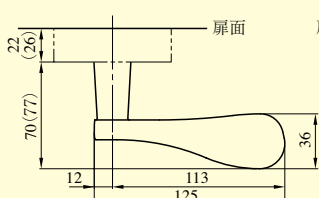
66型
(全シリーズに装着可能)



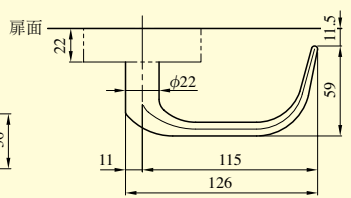
67型
(全シリーズに装着可能)



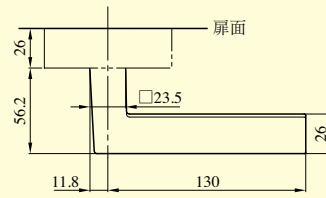
74型
(全シリーズに装着可能)



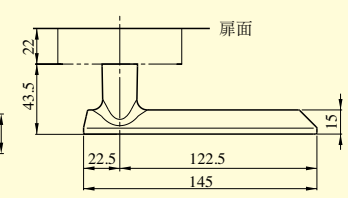
476型
(ALV2(VB)JP/ALFHJP型に装着可能)



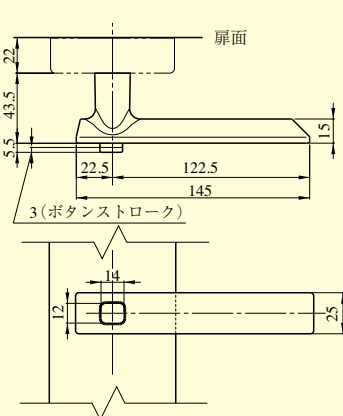
477型
(ALV2JR/ALFHJR型に装着可能)



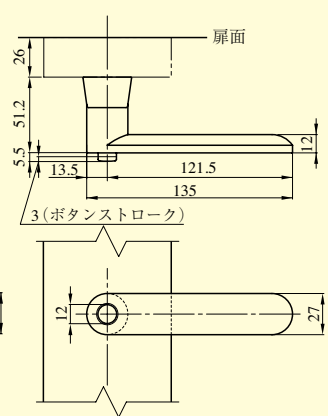
478型
(ALV2(VB)JP/ALFHJP型に装着可能)



ハンドル固定機能付478型
(室内側のみ)
(ALV2(VB)JP/ALFHJP型に装着可能)



ハンドル固定機能付66型
(室内側のみ)
(ALV2JR/ALFHJR型に装着可能)



レバーハンドル装着可能一覧表

シリーズ名	レバーハンドル								ハンドル固定機能付	
	17	19	66	67	74	476	477	478	478型	66型
ALV2(VB)JS	○	○	○	○	○	○		○	○	
ALV2(VB)JP	○	○	○	○	○	○		○	○	
ALV2(VB)JT	○	○	○	○	○	○		○	○	
ALV2JR	○	○	○	○	○	○	○			○
ALFHJP	○	○	○	○	○	○	○	○	○	
ALFHJR	○	○	○	○	○	○	○			○

(注1) エスカチオン形状はシリーズにより異なります。

(注2) () 内寸法はALV2JR、ALV2(VB)JT、ALFHJR型の場合の寸法を示します。ハンドルの寸法が他のシリーズよりも大きいため、当社製AL4Hシリーズ等からのリプレースの際は事前に扉の軌跡(扉全開時にハンドルが壁に干渉しないこと等)をご確認ください。干渉の恐れがある場合は出寸法が小さいハンドルをお選びいただくか、現場にて戸当たり等を調整していただきますようお願いいたします。

(注3) ALV2(VB)JS型のエスカチオン寸法は室内側、室外側で異なります。詳細はP819を参照ください。

(注4) ハンドル固定機能付478型および66型は室内側のみです。室外側は各シリーズに設定のあるレバーハンドル(ボタンなし)になります。レバーハンドル装着可能一覧表よりお選びいただけます。