

# M612(613) PCNS/KM313(314) PCNS/KM314PCNSDA SERIES

## コンストラクションストップ装置付ドアクローザ

■納期：標準納期品 ● (P4 参照)

コン  
ストラク  
ション  
装置付



### 従来のドアクローザの場合



扉を開けたまま固定できないので、砂袋を置いたり物を挟むなどして扉を固定するため、足場が悪くなったり扉に傷や汚れがついて扉を交換しなければならなくなる等の問題がありました。

### コンストラクションストップ装置付ドアクローザの場合



コンストラクションストップ付ドアクローザならドアを開いたまま固定できるので、作業効率が大幅にアップします。

工事期間中はストップ装置が使用でき、工事が終了したらストップ装置を解除できるドアクローザです。

- 扉を開けたまま固定できるため、現場での搬入等の作業効率が非常に高まります。
- 砂袋などで扉を固定する必要がなくなるので、扉に傷や汚れが付着することを防止できます。

### 種類

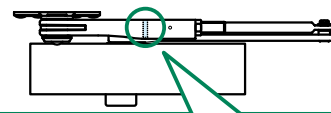
型 式	機 能		適 用 扉	
	バックチェック	ディレードアクション	幅×高さ (mm)	重量 (kg)
M612PCNS	付加可能	付加可能	900 × 2,100	25 ~ 45
M613PCNS	付加可能	付加可能	950 × 2,100	40 ~ 65
KM313PCNS	不可	不可	BL規格 800 ~ 900 × 1,800 ~ 2,000	15 ~ 50
KM314PCNS	標準装備	不可	BL規格 800 ~ 850 × 1,800 ~ 2,000	50 ~ 55
KM314PCNSDA	標準装備	標準装備	BL規格 800 ~ 850 × 1,800 ~ 2,000	50 ~ 55

注1) カラーバリエーションはシルバー(SV)、アイボリーホワイト(SI)、メタリックチャコール(MC)、ブラック艶消し(BK)、ホワイト(WH)、ゴールド(GD)の6色です。

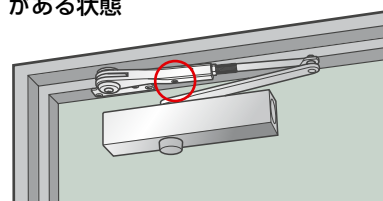
その他の仕上りに関しましてはお問い合わせください。

注2) 開扉角度90°制限付機能は設定されていません。

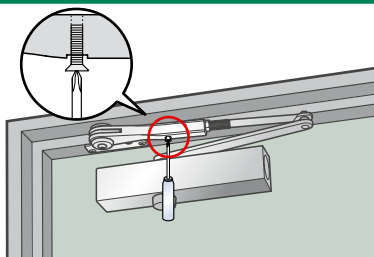
### コンストラクションストップ装置の解除方法



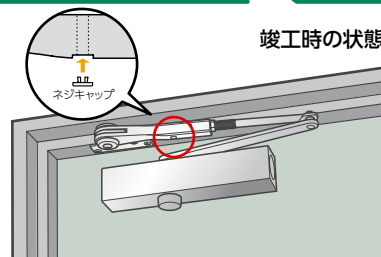
コンストラクションストップ機能がある状態



① 必ず扉を閉めた状態で作業を行ってください。



② コンストップ固定ネジを外します。



③ ネジキャップでネジ穴を隠します。(コンストップ固定ネジは再使用できません)

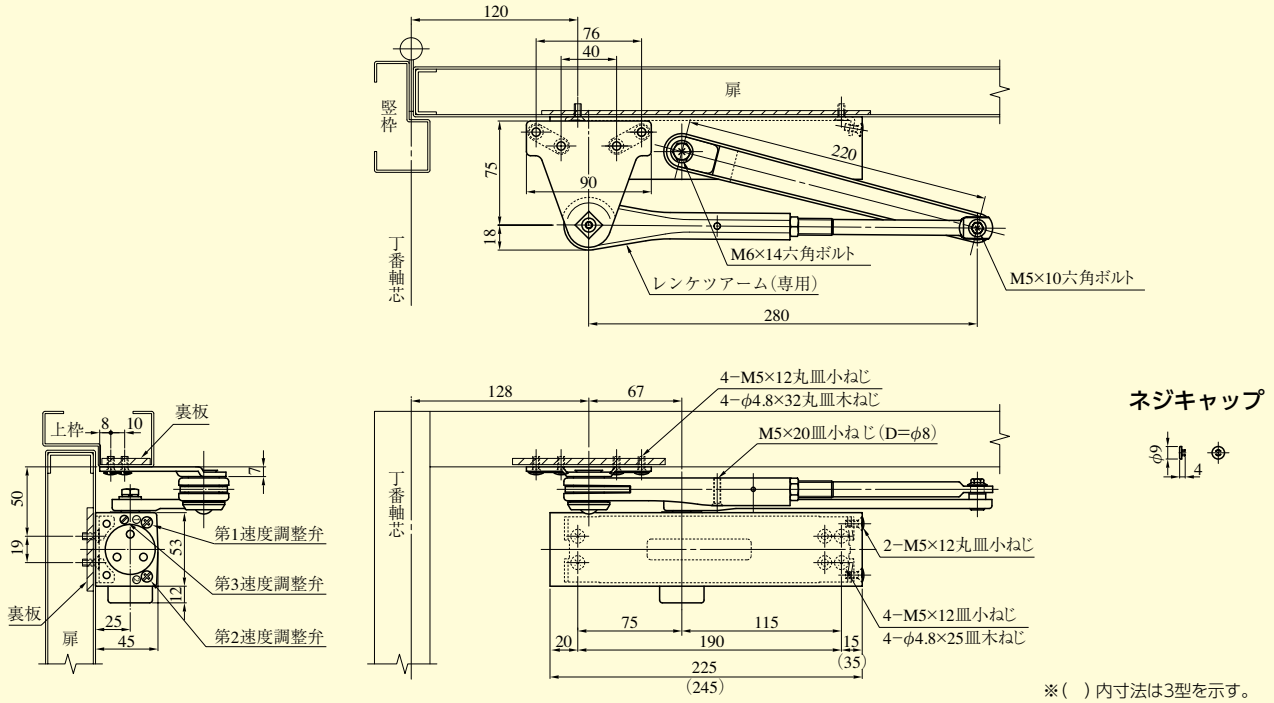
(注1) 一度コンストップ装置を解除すると二度と扉をストップさせることはできませんのでご注意ください。

(注2) 集合住宅玄関扉は防火戸の規定によりストップ装置付が禁止されています。工事終了後には必ずストップ装置を解除してください。

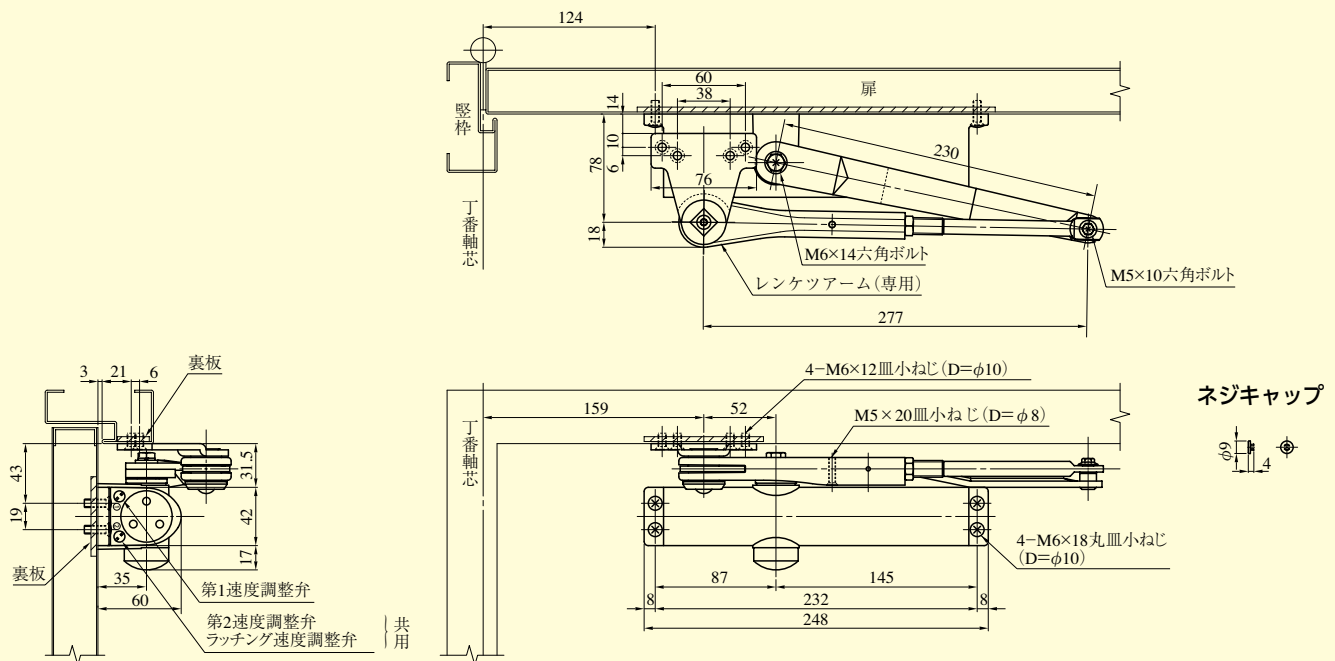
# コンストラクションストップ装置付ドアクローザ

## M612 (613) PCNS

コン  
ストラ  
クシ  
ョン  
装置付



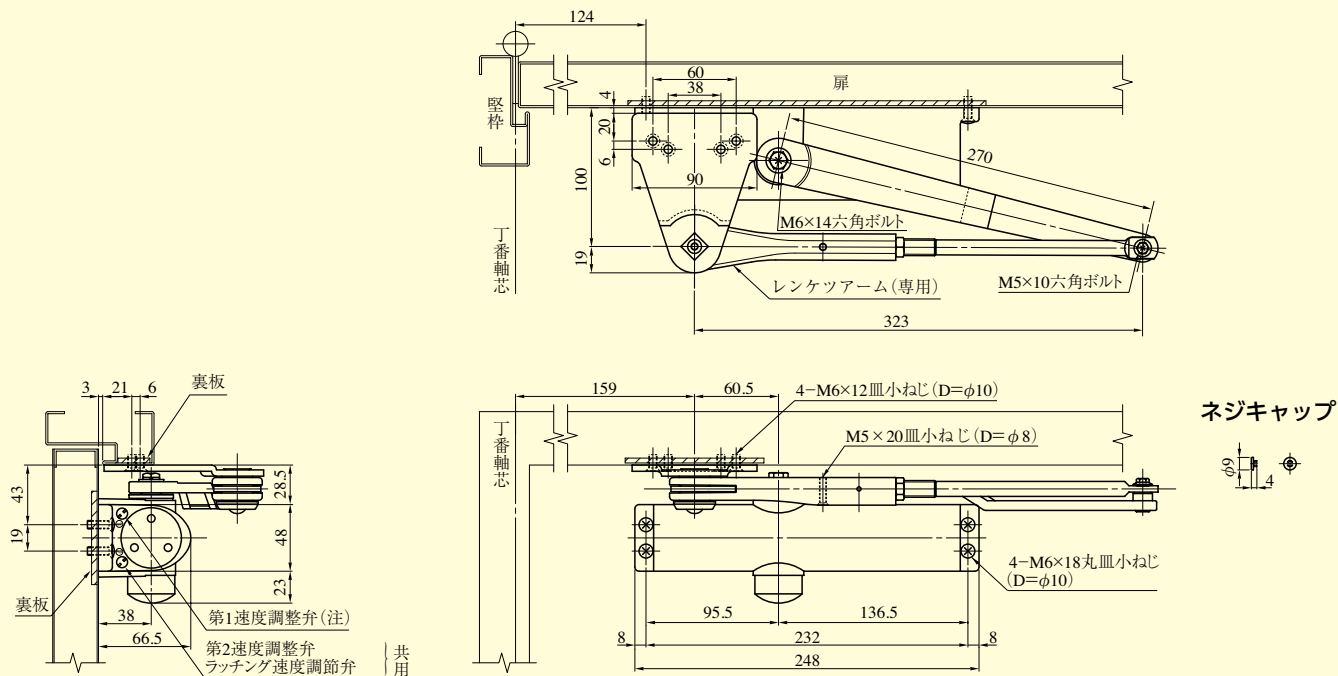
## KM313PCNS



# コンストラクションストップ装置付ドアクローザ

KM314PCNS / KM314PCNSDA

コン  
ストラ  
クシ  
ョン  
装置付



(注) KM314PCNSDA型の場合のディレードアクション調整弁は、第1速度調整弁と共用です。