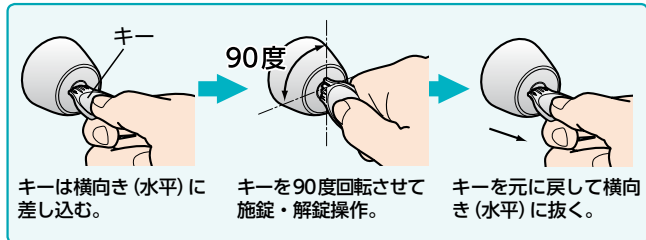
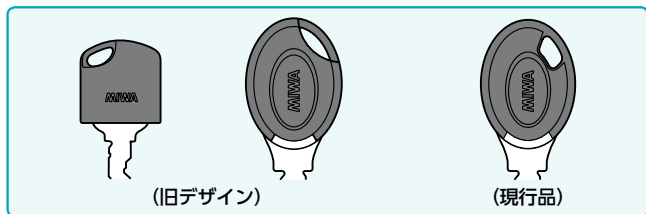


■ CheckKEYを使用できるカギの種類

キーを横向き(水平)に抜き差しして、90度回すタイプのみご使用いただけます。(警備セット機能付の錠にもご使用いただけます。)

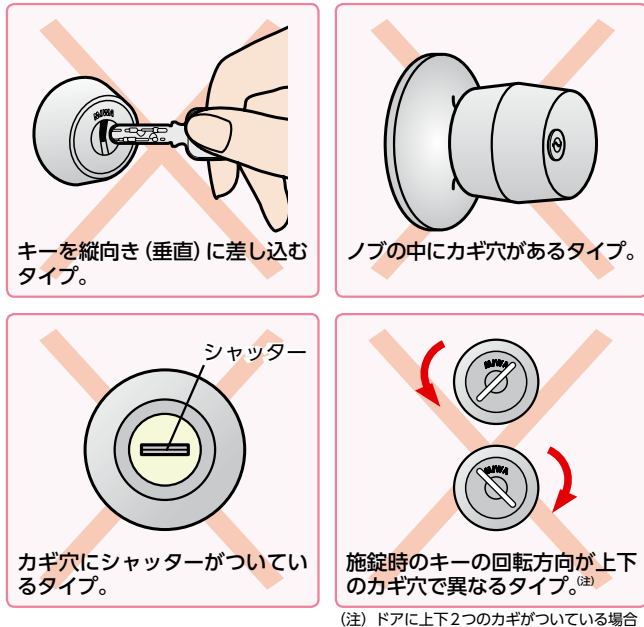


共用エントランスを非接触キーで開扉しているマンション物件でもご使用いただけます。キーの持ち手部分に下のような樹脂カバーがついている場合は、樹脂カバーを取り外してキー本体の形状をご確認ください。
※樹脂カバー内のICチップは入れ替えが必要です。



■ CheckKEYを使用できないカギの種類

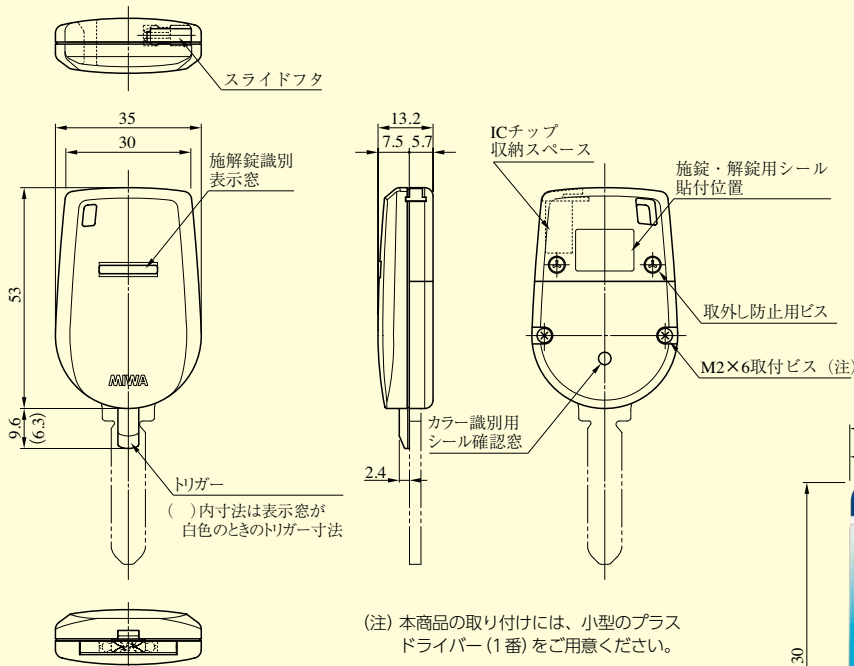
下記のタイプのカギにはCheckKEYをご使用いただけませんのでご了承ください。



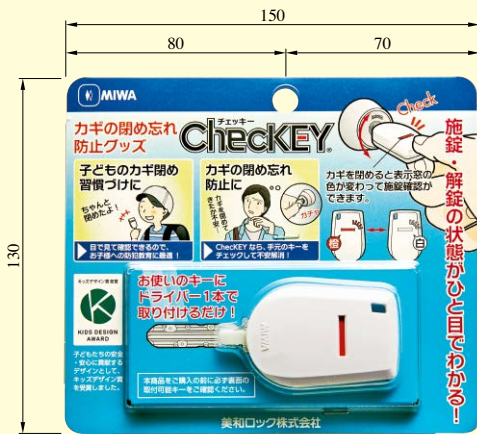
CheckKEYの表示窓の状態は、現在の扉の施錠・解錠状態を保証するものではありません。

本商品は、ご使用になる方が直近に行ったキーの操作履歴を表示するもので、扉の施錠・解錠状態を保証するものではありません。
例えば、玄関を操作した後に別の箇所(ゴミ置き場等)を操作してしまうと、玄関の操作履歴はなくなってしまうので十分ご注意ください。

■ 外形図



製品パッケージ(ブリストアパック)



■ 仕様

型式	CHECKKEY
装着可能キー	PR・PS・U9・UR
材質/仕上	ポリカーボネート/白色
内容物	アダプタセット/キーリング(φ19)/シール(カラー識別用/施錠・解錠用)